

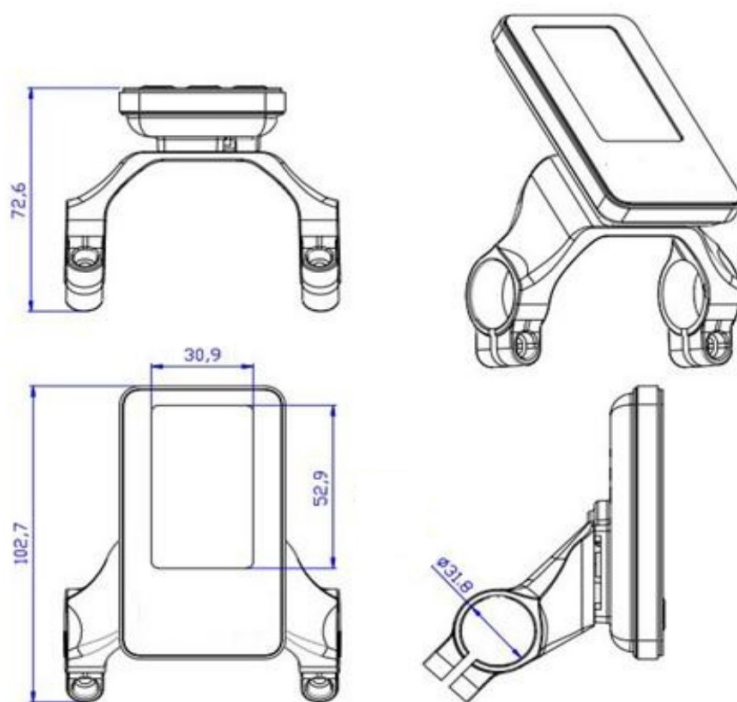


# MANUALE DI MONTAGGIO ED USO DISPLAY LCD HILLRASER

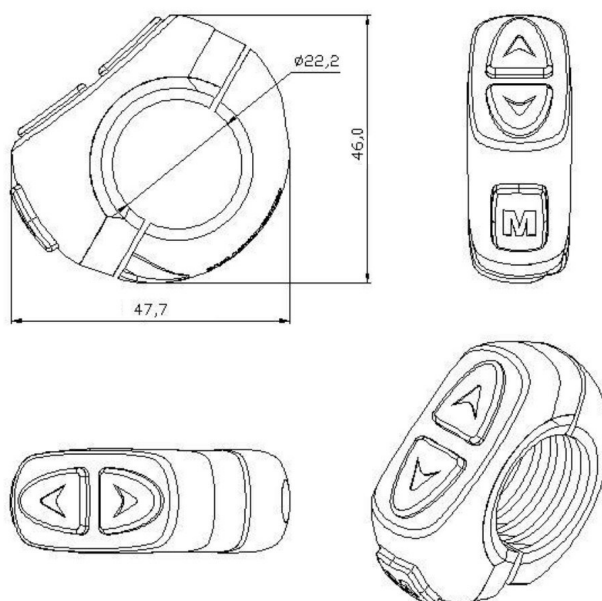
## Indice:

1.	Dimensioni kit display LCD HillRaser	2
2.	Funzionalità del display	3
3.	Installazione display e unità di comando	3
4.	Configurazione display	4
A.	Accensione display e menù configurazione	4
B.	Impostazione del diametro della ruota	4
C.	Livello retroilluminazione	4
D.	Unità di misura	5
E.	Uscita menù configurazione	5
5.	Funzionamento display LCD	5
A.	Accensione e spegnimento del display	5
B.	Indicatore di carica della batteria	5
C.	Selezione dei livelli di assistenza	6
D.	Funzione Trip / ODO / Trip time	6
E.	Funzione WALK	6
F.	Accensione e spegnimento retroilluminazione	6
G.	Velocità istantanea, velocità media e velocità massima	6
H.	Diagnostica	7
6.	Consigli	7

**1** DIMENSIONI KIT DISPLAY LCD HILLRASER



Il display LCD Hillraser è stato pensato per il fissaggio al centro del manubrio



L'unità di controllo con i tasti è adatta per il fissaggio sia nella parte dx che nella parte sx del manubrio, ed è collegata al display tramite un cavo nella parte posteriore

**2**

**FUNZIONALITA' E CARATTERISTICHE DEL DISPLAY**

---

Nel display LCD Hillraser possono essere personalizzati i seguenti parametri:

- diametro ruote
- luminosità del display
- Unità di misura (metrico o imperiale)

Sul display è possibile visualizzare:

- livello batteria
- quantità di potenza erogata dal motore
- velocità
- distanza percorsa
- distanza parziale percorsa
- indicazione parziale del tempo
- ODO
- 5 livelli di assistenza
- diagnostica
- funzione walk

Il display è garantito IP65.

**3**

**INSTALLAZIONE DISPLAY E UNITA' DI COMANDO**

---

Posizionare il display e l'unità di comando sul manubrio, inclinarli per avere la giusta visuale e fissarli con le viti posteriori.

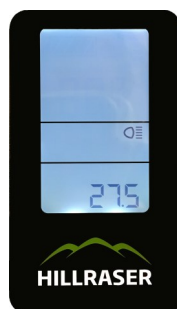
Collegare poi il cavo del display al connettore del motore.

**4****CONFIGURAZIONE DISPLAY****A. Accensione display e menù configurazione**

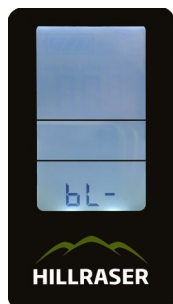
Per accendere il display premere per 2 secondi il tasto MODE (M).  
Dopo l'accensione tenere premuti i tasti UP e DOWN per 3 secondi e attendere l'entrata nel menù configurazione.

**B. Impostazione del diametro della ruota**

Entrati nel menù configurazione si trova come prima opzione l'impostazione del diametro delle ruote. Premere i pulsanti UP e DOWN, selezionare la misura corretta della ruota e confermare con il pulsante MODE.

**C. Livello retroilluminazione**

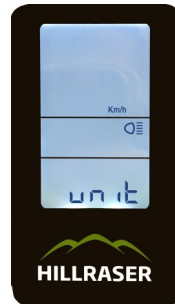
Una volta confermata la dimensione della ruota con il tasto MODE, si passa in automatico ad una schermata dove richiede di impostare la velocità massima, questa impostazione non è riconosciuta dal motore per cui non serve modificarla. Premendo nuovamente il tasto MODE si passa alla scelta del livello di retroilluminazione del display, premere i tasti UP e DOWN per selezionare il livello desiderato e confermare premendo nuovamente il tasto MODE.



Sono presenti 3 livelli di luminosità, dove 1 è il livello più basso e 3 quello massimo.

#### D. Unità di misura

Confermato il livello di luminosità scelto con il tasto MODE, si passa alla scelta dell'unità di misura per la velocità e la distanza. Scegliere dunque tra l'unità di misura metrica (Km-Km/h) e imperiale (mi-mpg) con i tasti UP e DOWN e confermare con il tasto MODE.



#### E. Uscita menù configurazione

Per uscire dal menù di configurazione premere per 3 secondi il tasto MODE.

## 5

### FUNZIONAMENTO DISPLAY LCD

#### A. Accensione e spegnimento del display

Per accendere/spegnere il display tenere premuto per 2 secondi il tasto MODE. Attenzione, per un risparmio energetico il display si spegne dopo 10 minuti di inutilizzo.

#### B. Indicatore di carica della batteria

Quando la batteria è totalmente carica verranno visualizzati tutti e 5 i segmenti all'interno della batteria. Quando la batteria risulta scarica si vedrà solamente 1 segmento che lampeggerà ad una frequenza di 1Hz.

Attenzione: controllare il livello della batteria solo a motore fermo, durante il funzionamento si possono presentare dei livelli di batteria non realistici.



### C. Selezione dei livelli di assistenza

A display acceso premere i tasti UP e DOWN per aumentare o diminuire il livello di assistenza del motore, all'accensione il livello di default è 1.

I livelli di assistenza sono:

- 0 → 0%
- 1 → 35%
- 2 → 50%
- 3 → 100%
- 4 → 200%
- 5 → 400%

### D. Funzione Trip / ODO / Trip time

Dal display acceso premere il tasto MODE per passare tra le visualizzazioni:

- TRIP (distanza corrente)
- ODO (distanza totale)
- TRIP TIME (tempo utilizzo)

Per azzerare i contatori premere contemporaneamente il tasto MODE e DOWN sul contatore desiderato.

### E. Funzione WALK

Per attivare la funzione WALK è opportuno tener premuto il tasto DOWN, durante la funzione WALK il motore fa avanzare la bicicletta ad una velocità fissa di 6 km/h. Importante: non usare la funzione WALK mentre si è in sella alla bici.

### F. Accensione e spegnimento retroilluminazione

Per l'attivazione o lo spegnimento della retroilluminazione tenere premuto per 3 secondi il tasto UP.

### G. Velocità istantanea, velocità media e velocità massima

Sul display verrà visualizzata di default la velocità istantanea (SPEED), per vedere la velocità media (AVG SPEED) e la velocità massima (MAX SPEED) è necessario tener premuti contemporaneamente i tasti MODE e UP per 2 secondi.



## H. Diagnostica

Se viene rilevato un guasto nell'elettronica dell'e-bike, verrà segnalato nel display; i vari codici definiscono i seguenti errori:

- 21= anomalia del motore
- 22= anomalia del controller
- 23= anomalia del sensore di velocità della ruota
- 24= anomalia del sensore di coppia
- 25= anomalia del sensore di cadenza di pedalata
- 30= anomalia di comunicazione display-controller

### 6

#### SUGGERIMENTI

---

Guidare sempre la bicicletta in modo sicuro. Evitare di colpire il display, tenere lontano da forti piogge, forti neviccate o fonti di calore intense. A temperatura inferiore a  $-10^{\circ}\text{C}$  lo schermo potrebbe oscurarsi leggermente, riprenderà il normale contrasto una volta ristabilita la temperatura.



SME S.p.A. Via della Tecnica 40

36071 Arzignano (VI), Italy

☎ 0444 470511 📠 0444 451803

Supporto Clienti: [sales@hillraser.com](mailto:sales@hillraser.com)

Assistenza Tecnica: [service@hillraser.com](mailto:service@hillraser.com)